

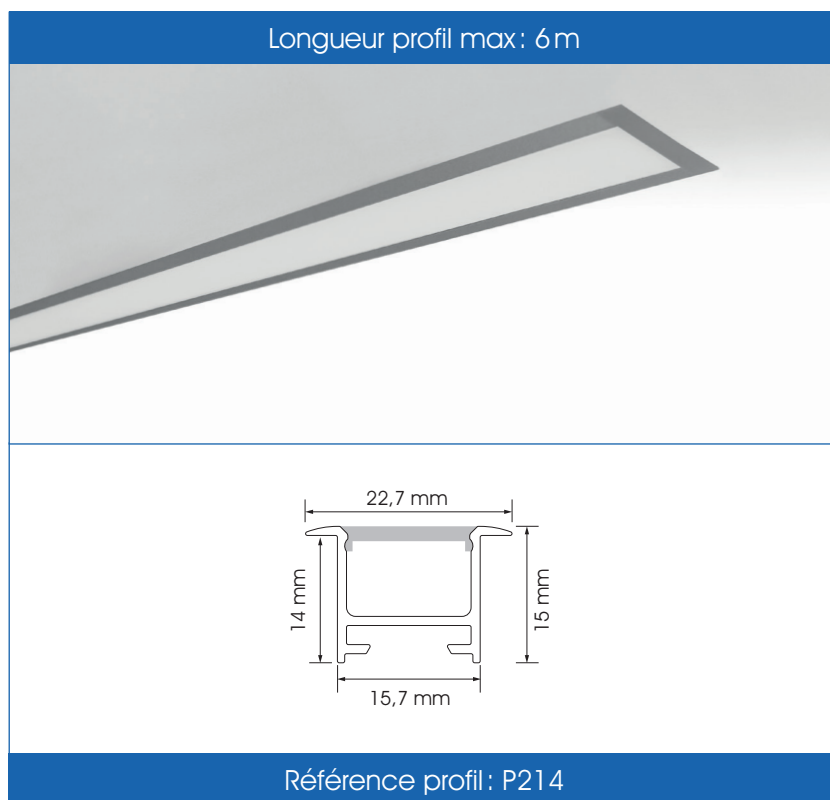


BKR214

Accessoires		
Produit	Description	Référence
	Embout aluminium sans trou	A214ESTAL
	Clip à ailettes en inox	A22XAL
	Raccord d'angle 90°	A216RA
	Raccord droit	A216RD



Diffuseur disponible	
Description	Référence
Diffuseur plat opal	D216PO

Données techniques

Nom du profil	BKR214 (article P214)
Application	Profils encastrés
Longueur max.	6 m
Dimensions	22,7 x 15mm (rainure 15,7 x 14mm)
Alliage	AW6060
Finition	Eloxage mat
Provenance	Autriche
Diffuseur	Diffuseur plat opal (article D216PO)
Embout	Sans trou en aluminium (article A214ESTAL)
Clip	Clip à ailettes en inox (article A22XAL)
Options	Raccord d'angle 90° (article A216RA) / Raccord droit (article A216RD)