


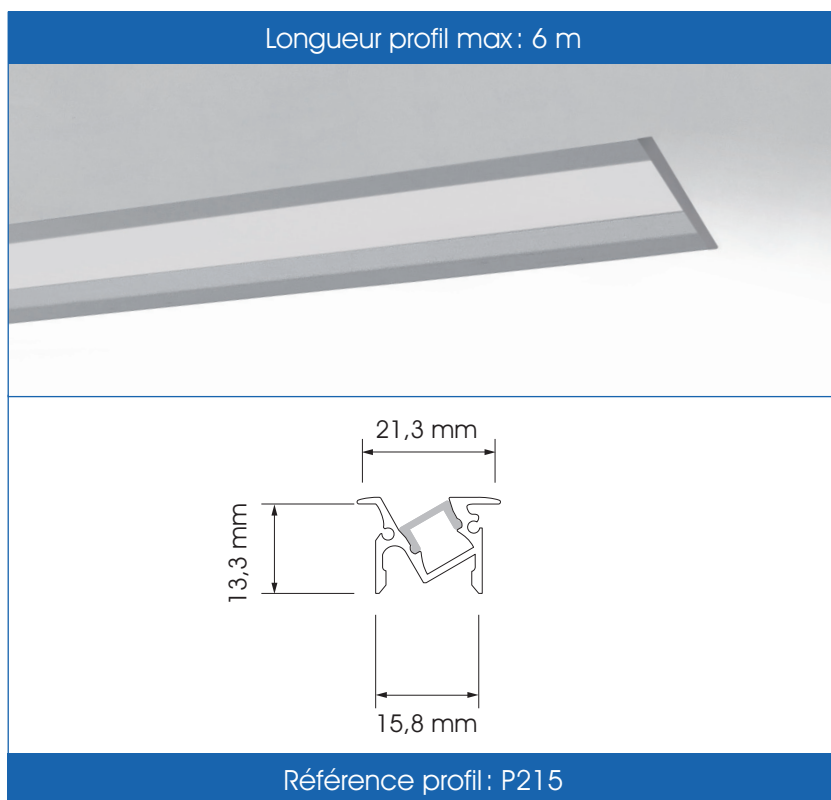


BKR215

Profil spécialement conçu pour être encastré horizontalement ou verticalement dans le mobilier. Avec son asymétrie à 30°, il permet d'éclairer de façon optimale l'ensemble des volumes.

| Accessoires | | |
|--|--------------------------------|------------|
| Produit | Description | Référence |
|  | Embout de fermeture alu gauche | A215ESTALG |
|  | Embout de fermeture alu droite | A215ESTALD |
|  | Clip inox | A215CI |



| Diffuseur disponible | |
|----------------------|-----------|
| Diffuseur | Référence |
| Plat opal | D21XPO |

Données techniques

| | |
|---------------|---|
| Nom du profil | BKR215 (article P215) |
| Application | Profils pour mobilier |
| Longueur max. | 6 m |
| Dimensions | 13,3 x 21,3 mm |
| Alliage | AW6060 |
| Finition | Eloxage mat |
| Provenance | Allemagne |
| Diffuseur | Plat opal (article D21XPO) |
| Embouts | Sans trou en aluminium gauche (article A215ESTALG) / Sans trou en aluminium droite (article A215ESTALD) |
| Clips | Clip en inox (article A215CI) |
| Options | Aucune |