



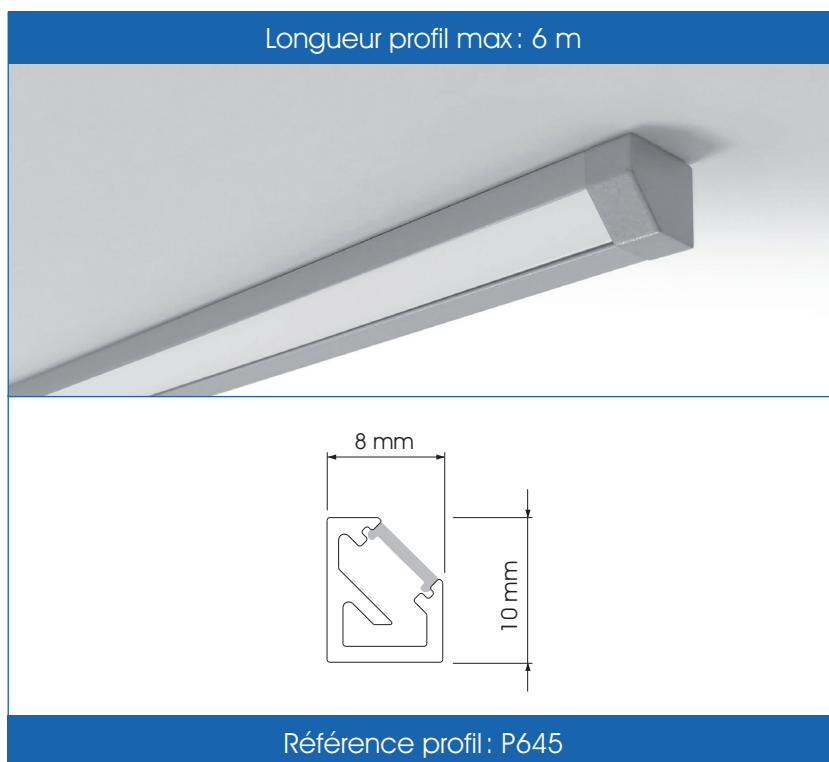


BKR645

Jolie nouveauté avec ce petit profil asymétrique. Il peut être posé en applique ou collé dans une rainure. Le BKR645 est un profil parfait pour l'éclairage de rayonnement ou de dressing.

Accessoires		
Produit	Description	Référence
	Embout aluminium droite sans trou	A645ESTALD
	Embout aluminium gauche sans trou	A645ESTALG
	Embout aluminium droite avec trou	A645EATALD
	Embout aluminium gauche avec trou	A645EATALG



Diffuseur disponible	
Diffuseur	Référence
Plat opal	D6XXPO

Données techniques

Nom du profil	BKR645 (article P645)
Application	Profils pour mobilier
Longueur max.	6 m
Dimensions	8 x 10 mm
Alliage	AW6060
Finition	Eloxage mat
Provenance	Allemagne
Diffuseur	Plat opal (article D6XXPO)
Embouts	Aluminium droite sans trou (article A645ESTALD) / Aluminium gauche sans trou (article A645ESTALG) Aluminium droite avec trou (article A645EATALD) / Aluminium gauche avec trou (article A645EATALG)
Clip	Aucun
Option	Aucune