

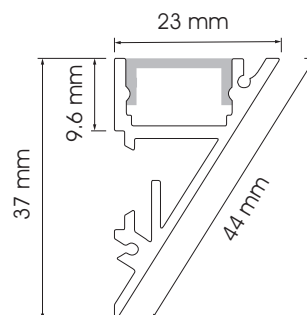


## BKR703

Ce magnifique profil est utilisé uniquement pour une application murale. Il est conçu avec une belle surface en eloxé naturel. Les clips inox sont cachés à l'intérieur du profil pour une finition parfaite.

Accessoires		
Produit	Description	Référence
	Embout aluminium sans trou (set 2 pièces)	A703ESTAL
	Clip inox	A7XXCI

Longueur profil max : 5 m



Référence profil : P703

Diffuseur disponible

Diffuseur	Référence
Plat opal	D7XXPO

### Données techniques

Nom du profil	BKR703 (article P703)
Application	Profils spéciaux
Longueur max.	5 m
Dimensions	23 x 37 mm
Alliage	AW6060
Finition	Eloxage mat
Provenance	Allemagne
Diffuseur	Plat opal (article D7XXPO)
Embout	Sans trou en aluminium - set de 2 pièces (article A703ESTAL)
Clip	Clip en inox (article A7XXCI)
Option	Aucune