
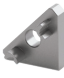



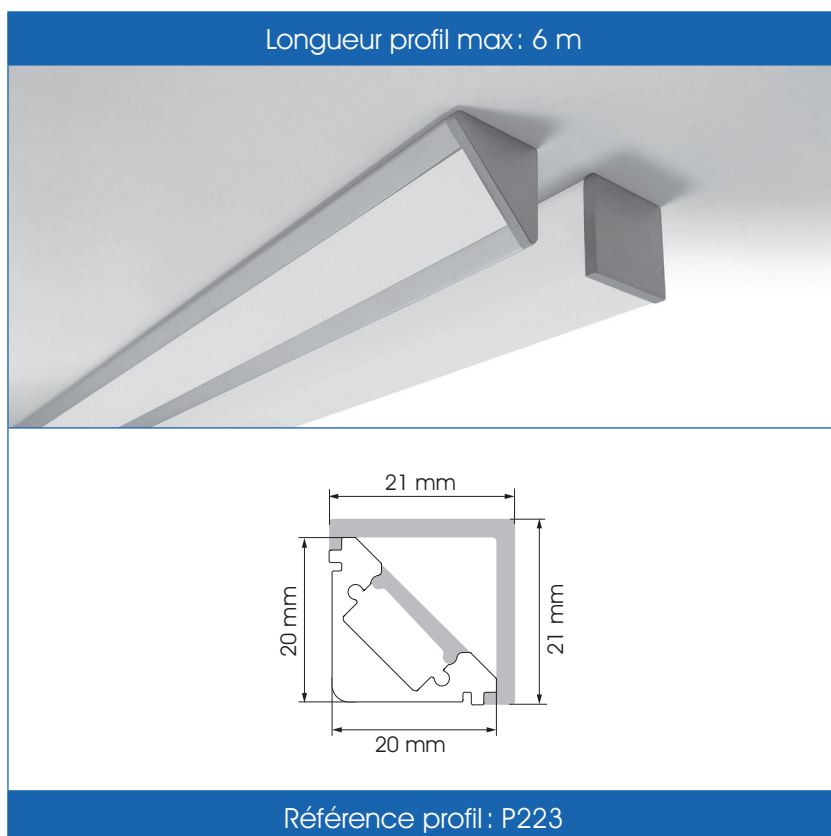


BKR223

Accessoires		
Produit	Description	Référence
	Embout aluminium sans trou	A223ESTAL
	Embout aluminium avec trou	A223EATAL
	Embout aluminium sans trou 90°	A223EST90AL
	Embout aluminium avec trou 90°	A223EAT90AL
	Clip inox	A223CI



Diffuseurs disponibles	
Diffuseur	Référence
Plat opal	D216PO
Angulaire 90° opal	D22390O

Données techniques

Nom du profil	BKR223 (article P223)
Application	Profils angulaires
Longueur max.	6 m
Dimensions	20 x 20 mm / 21 x 21 mm avec diffuseur angulaire 90° opal
Alliage	AW6060 T6
Finition	Eloxage mat
Provenance	Allemagne
Diffuseur	Plat opal (article D216PO) / Angulaire 90° opal (article D22390O)
Embouts	Sans trou en aluminium (article A223ESTAL) / Avec trou en aluminium (article A223EATAL) / 90° sans trou en aluminium (article A223EST90AL) / 90° avec trou en aluminium (article A223EAT90AL)
Clips	Clip inox (article A223CI)
Options	Aucune