

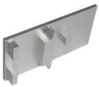


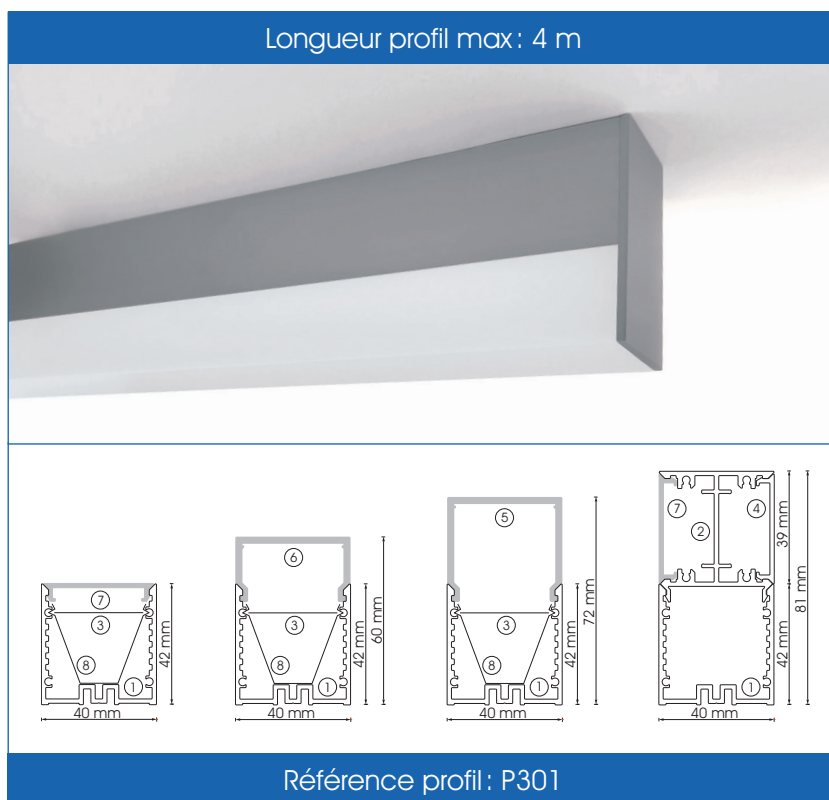


BKR301

Le must pour l'éclairage de salle de bain. Ce magnifique profil peut avoir une multitude de fonctionnalités. Le convertisseur peut être intégré dans le luminaire. Les embouts n'ont pas de vis apparentes pour une esthétique parfaite.

Accessoires		
Produit	Description	Référence
	Embout alu pour profil en U 40x42	A301ESTALI
	Embout alu pour profil en U + profilé de montage 40x81	A301ESTALK
	Embout alu pour profil en U + couvercle 30 mm 40x72	A301ESTAL
	Embout alu pour profil en U + couvercle 18 mm 40x60	A301ESTALN
	Crochet de retenue pour plaque d'insertion (8)	A301CI



Profils et diffuseurs disponibles	
Description	Référence
Profil en U (1)	P301
Profil de montage (2)	P301H
Méplat (3)	P301I
Couvercle en aluminium (4)	P301C
Diffuseur en U 30 mm (5)	D30130O
Diffuseur 18 mm (6)	D30118O
Diffuseur plat opal (7)	D301PO

Données techniques

Nom du profil	Profil BKR301 (article P301) / Profil de montage (article P301H) / Méplat (article P301I)
Application	Profils apparents
Longueur max.	4 m
Dimensions	40 x 42 mm
Alliage	AW6060
Finition	Eloxage mat
Provenance	Suisse
Diffuseurs	Diffuseur en U 30 mm (article D30130O) / Diffuseur 18 mm (article D30118O) / Diffuseur plat opal (article D301PO) / Couvercle en aluminium (article P301C)
Embouts	Sans trou en aluminium pour profil en U 40x42 (article A301ESTALI) / Sans trou en aluminium profil en U + profilé de montage 40x81 (article A301ESTALK) / Sans trou en aluminium pour profil en U + couvercle 30 mm 40x72 (article A301ESTAL) / Sans trou en aluminium pour profil en U + couvercle 18 mm 40x60 (article A301ESTALN)
Clip	Clip inox pour plaque d'insertion (article A301CI)
Options	Aucune