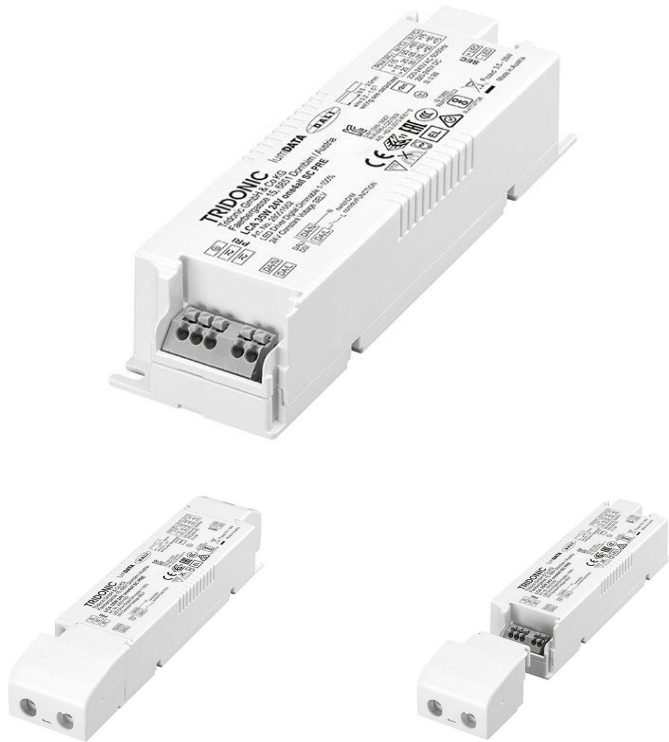


**Driver LCA 35W 24V one4all SC PRE**

Série premium 24 V - graduable (IP20)

**Description du produit**

- \_ NOUVEAU : lumDATA (données du luminaire, rapport énergétique et diagnostic & maintenance)
- \_ Driver LED graduable 24 V à tension constante pour ruban LED à tension constante
- \_ Montage dans le luminaire ou indépendant avec serre-câbles encliquetables (voir la fiche technique, chapitre : 1. Normes)
- \_ Les interfaces one4all et ready2mains offrent plusieurs options de gradation
- \_ Plage de gradation 1 – 100 %
- \_ Pas de nécessité de gradateur externe
- \_ Convient pour les installations d'éclairage de secours conformes à la norme EN 50172
- \_ Durée de vie nominale jusqu'à 50 000 h
- \_ 5 ans de garantie

**Application typique**

- \_ Éclairage des corniches, d'accentuation des façades et indirect

**Détails techniques**

- \_ 24 V, 35 W
- \_ Petit format (195 x 43 x 30,2 mm) avec serre-fils
- \_ Petite section
- \_ Borniers pour le câblage facile
- \_ 1 canal de sortie (+/-)

**Interfaces**

- \_ one4all (DALI DT 6, DSI, switchDIM, corridorFUNCTION)
- \_ ready2mains (configurer et graduer par le secteur)
- \_ Borniers : bornes à enfichage 45°

**Solution système**

- \_ Tridonic LLE-FLEX ADV 600, 1200, 1800 lm/m
- \_ Tridonic LLE-FLEX EXC 600, 1200, 1800, 2500 lm/m
- \_ Jonction avec l'accessoire Flex Wire sur le connecteur PCB
- \_ Le fonctionnement sans panne des modules étrangers en cas de faible niveau de gradation ne peut pas être garanti et cette configuration n'est pas recommandée.

**Site web**

<http://www.tridonic.fr/28001920>



Spotlights



Downlights



Linear



Area



Floor | Wall



Free-standing



Street



Decorative

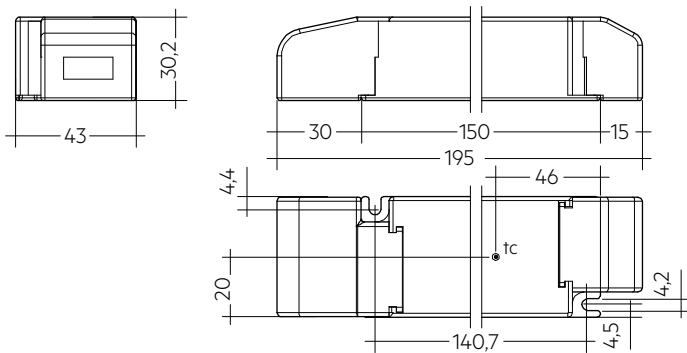


High bay

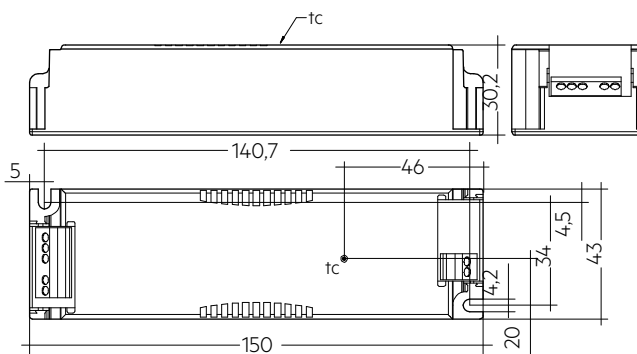
**Driver LCA 35W 24V one4all SC PRE**

Série premium 24 V - graduable (IP20)

**Vous retrouvez la fiche technique complète de ce produit dans la zone de téléchargement.**



Avec serre-fils



Sans serre-câbles

**Données de commande**

Type	Référence	Emballage carton <sup>®</sup>	Emballage palette	Poids par pièce
<b>Emballage individuel</b>				
LCA 35W 24V one4all SC PRE SP	28001920	10 pièce/pièces	480 pièce/pièces	0,157 kg

**Caractéristiques techniques**

Gamme de tension d'alimentation	220 – 240 V
Plage de tension d'alimentation AC	198 – 264 V
Plage de tension continue	176 – 280 V
Fréquence réseau	0 / 50 / 60 Hz
Courant nominal type (à 230 V, 50 Hz, à pleine charge) ①	176 mA
Courant typique (220 V, 0 Hz, pleine charge, 15 % de niveau de gradation)	37 mA
Courant de fuite (à 230 V, 50 Hz, pleine charge) ①	< 320 µA
Puissance d'entrée max.	40 W
Efficacité typique (à 230 V, 50 Hz, pleine charge)	89 %
λ (à 230 V, 50 Hz, pleine charge) ①	0,98
Puissance absorbée typique en mode veille ②	< 0,2 W
Courant d'entrée typique en tension à vide	26,5 mA
Puissance d'entrée typique en tension à vide ②	1,78 W
Courant d'appel (crête / durée)	21,6 A / 136 µs
THD (à 230 V, 50 Hz, pleine charge) ①	< 6,7 %
Temps d'amorçage (avec 230 V, 50 Hz, pleine charge) ①	< 0,6 s
Temps d'amorçage (mode DC)	< 0,3 s
Temps de commutation (AC/DC) ③	< 0,3 s
Temps de déconnexion (à 230 V, 50 Hz, à pleine charge)	< 3 ms
Tolérance de tension de sortie	± 1 V
Tension de sortie NF ondulation résiduelle (< 120 Hz)	± 5 %
Tension de sortie max. (U-OUT)	60 V
Fréquence PWM	~ 1 kHz
Plage de gradation	1 – 100 %
Supporte la tension d'impulsions (entre L et N)	1 kV
Supporte la tension d'impulsions (entre L/N et PE)	2 kV
Degré de protection	IP20
Durée de vie	jusqu'à 50.000 h
Garantie	5 Année(s)
Dimensions L x l x H	195 x 43 x 30,2 mm

**Certifications**

lumDATA IP20 SELV                      RoHS

**Normes**

EN 55015, EN 61000-3-2, EN 61000-3-3, EN 61347-1, EN 61347-2-13, EN 62384, EN 61547, EN 62386-101 (DALI-2), EN 62386-102 (DALI-2), EN 62386-207 (DALI-2), selon EN 50172, selon EN 60598-2-22

① Valable pour le niveau de gradation de 100 %.

② En fonction du transfert de données via DALI sur l'interface.

③ Valable en cas de modification immédiate du type d'alimentation électrique, autrement le temps de démarrage est valide

④ Le serre-fils se trouve dans les deux emballages. Chaque convertisseur est réemballé séparément dans l'emballage individuel.