


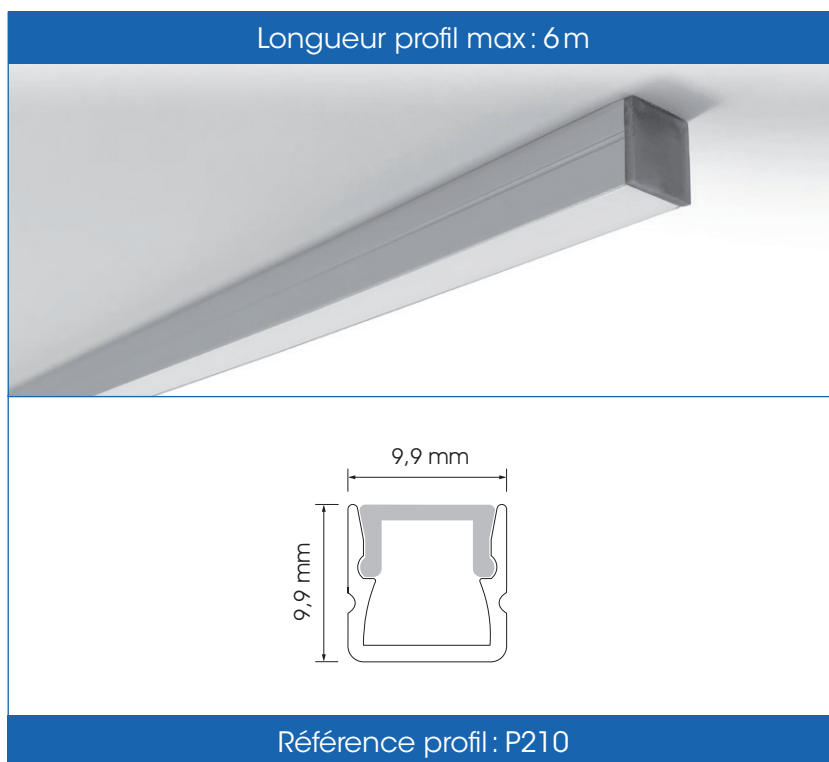


## BKR210

Ce petit profil est conçu pour une insertion dans les meubles ou par fixation avec les clips inox. La distance LED/diffuseur est suffisante pour ne pas voir les points LED.

Accessoires		
Produit	Description	Référence
	Embout aluminium sans trou	A210ESTAL
	Embout aluminium avec trou	A210EATAL
	Clip inox	A210CI



Diffuseurs disponibles	
Description	Référence
Diffuseur plat opal	D21XPO
Diffuseur plat noir fumé	D21XPN

### Données techniques

Nom du profil	BKR210 (article P210)
Application	Profils pour mobilier
Longueur max.	6 m
Dimensions	9,9 x 9,9 mm
Alliage	AW6060
Finition	Anodisation naturelle
Provenance	Allemagne
Diffuseurs	Diffuseur plat opal (article D21XPO) / Diffuseur plat noir fumé (article D21XPN)
Embouts	Sans trou en aluminium (article A210ESTAL) / Avec trou en aluminium (article A210EATAL)
Clips	Clip en inox (article A210CI)
Options	Aucune