




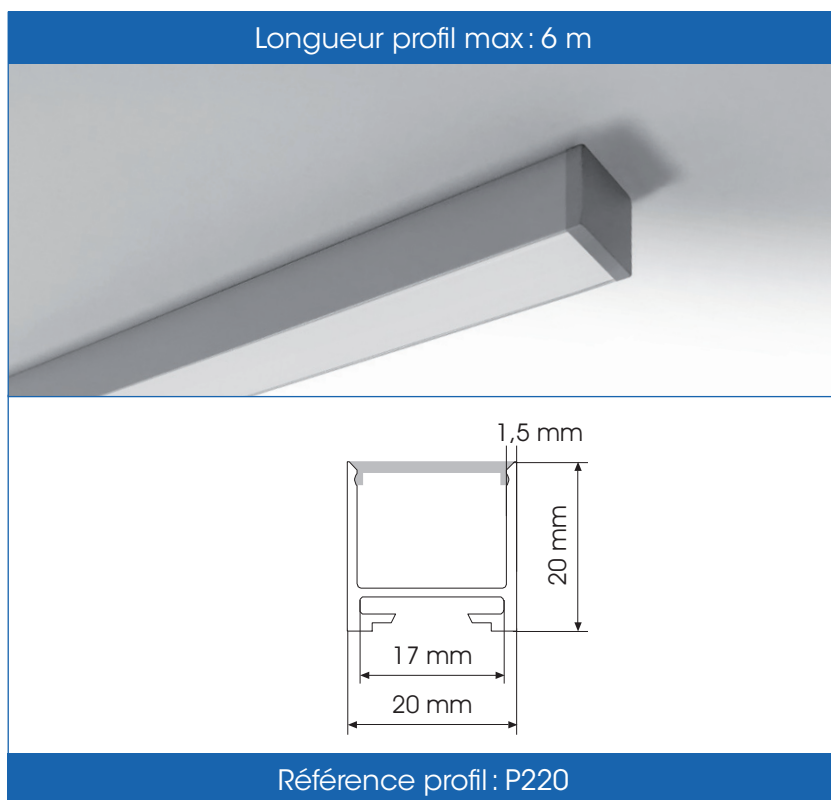


## BKR220

Accessoires		
Produit	Description	Référence
	Embout aluminium sans trou	A220ESTAL
	Clip inox	A22XCI
	Raccord d'angle 90°	A220RA
	Raccord droit	A220RD
	Kit de suspension (câble de 3m inclus, set 2 pièces)	AKSC



Diffuseur disponible	
Diffuseur	Référence
Plat opal	D22XPO

### Données techniques

Nom du profil	BKR220 (article P220)
Application	Profils apparents
Longueur max.	6 m
Dimensions	20 x 20 mm
Alliage	AW6060
Finition	Anodisation naturelle
Provenance	Allemagne
Diffuseur	Plat opal (article D22XPO)
Embout	Sans trou en aluminium (article A220ESTAL)
Clips	Clip en inox (article A22XCI)
Options	Raccord d'angle 90° (article A220RA) / Raccord droit (article A220RD) / Kit de suspension (câble de 3m inclus) - set de 2 pièces (article AKSC)