




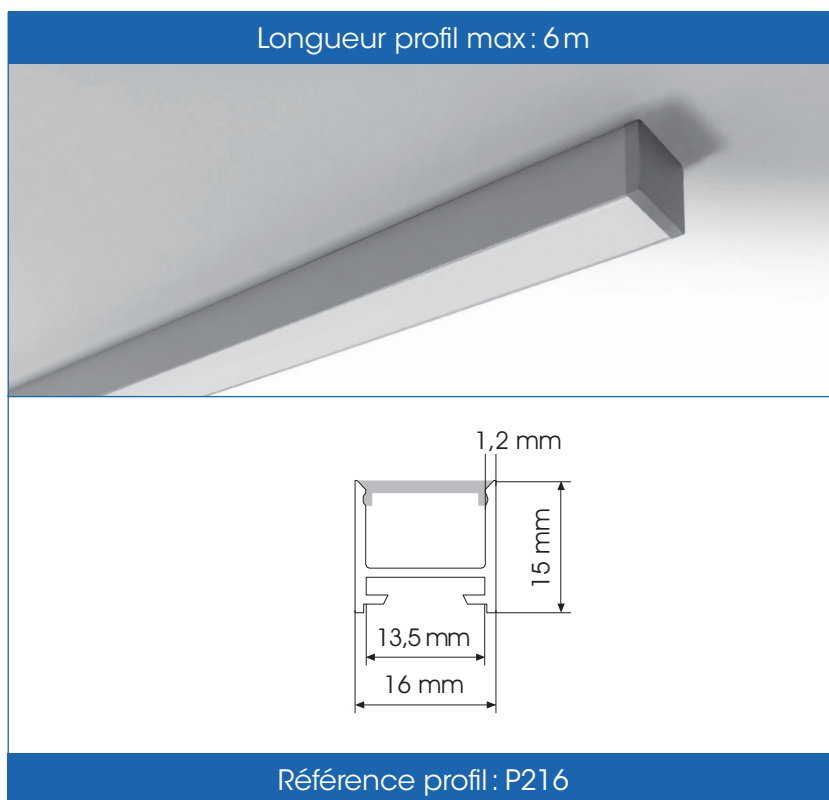


BKR216

Le grand-frère du BKR210 a été conçu avec des clips inox cachés au dos. Son point fort est de ne pas avoir des points LED visibles.

Accessoires		
Produit	Description	Référence
	Embout aluminium sans trou	A216ESTAL
	Clip inox	A22XCI
	Raccord d'angle 90°	A216RA
	Raccord droit	A216RD
	Kit de suspension (câble de 3m inclus, set 2 pièces)	AKSC



Diffuseur disponible	
Description	Référence
Diffuseur plat opal	D216PO

Données techniques

Nom du profil	BKR216 (article P216)
Application	Profils apparents
Longueur max.	6 m
Dimensions	16 x 15 mm
Alliage	AW6060
Finition	Anodisation naturelle
Provenance	Allemagne
Diffuseur	Plat opal (article D216PO)
Embouts	Sans trou en aluminium (article A216ESTAL)
Clips	Clip en inox (article A22XCI)
Options	Raccord d'angle 90° (article A216RA) / Raccord droit (article A216RD) / Kit de suspension (câble de 3m inclus) - set de 2 pièces (article AKSC)