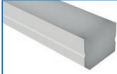



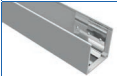
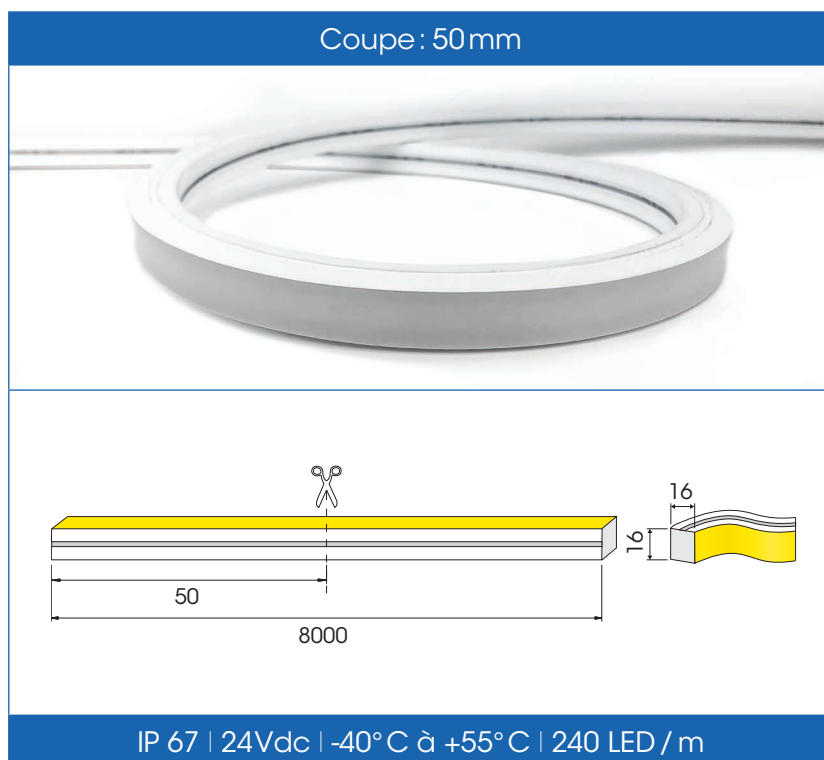


Aquaflex 12W/m

Wave | TW | 16x16mm

Accessoires		
Produit	Description	Référence
	Embout injecté	-
	Embout injecté avec sortie de câble	(voir « sortie de câble »)
	Clip avec lock 16 x 16 mm	A1616CA
	Chaîne de clips inox pour Aquaflex	A1616CI3DNG
	Profil pour Aquaflex	P1616



Couleur	Kelvin	Flux lumineux	IRC	Longueur	Durée de vie	Référence
Blanc cosy à blanc chaud	2700K à 5000K	720lm/m	90	8m	30000h	LA1224275016W

Données techniques

Nom du produit	Aquaflex 12W/m Wave TW, 16 x 16 mm (article LA1224275016W)
Voltage	24Vdc
Type de LED	SMD-2835W-LED / SMD-2835C-LED
Variable	Oui
Section de coupe	50 mm
Dimension	16 x 16 mm
Longueur max.	8 m
Angle de diffusion	120°
Cintrage	Min. Ø > 60mm
Groupe de risque	1
Fabrication	Chine
Régulation du courant	Résistance IC
Normes	